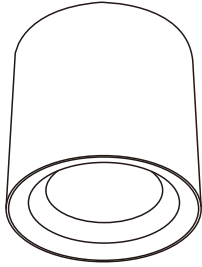


S-60168-25W-WH LED 25W

S-60168-25W-BK LED 25W



הוראות אזהרה:

- לפני כל תחילת פעולות ההתקנה/ תחזוקה יש לנתק את זרם החשמל.
- כל פעולות ההתקנה/ תחזוקה יבוצעו ע"י חשמלאי מוסמך בלבד.
- אין לבצע כל שינוי בגוף התאורה ללא קבלת אישור מהספק, ובכתב.
- אין לכסות גוף תאורה זה בחומר מבודד, חומר תרמי או כל חומר אחר.
- אין להתקין גוף תאורה לא אטום באזור בו קיימת סכנת רטיבות.

הוראות אחזקה:

- יש לנתק את גוף התאורה מזרם החשמל בזמן הניקוי, החלפת נורה או כל טיפול אחר בגוף התאורה.
- הניקוי יעשה בעזרת מטלית יבשה בלבד.
- חל איסור להשתמש בחומרים חריפים כגון אלכוהול, דטרגנטים, או כימיקלים שונים בפעולת הניקוי.
- יש להשתמש בסוגי הנורות ובהספק הרשום ע"ג גוף התאורה/ עלון ההדרכה בלבד.

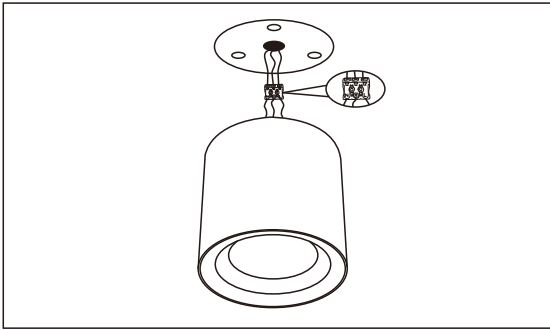
הוראות התקנה:

- יש להכין את כל החלקים הדרושים לתאורה מראש.
- גוף תאורה זה מיועד להתקנה בפנים הבית בהתאם לדרגת אטימות המסומנת עליו. אסור להתקין גוף תאורה לא אטום באזור בו קיימת סכנת רטיבות. במידה וקיים עלון הדרכה בלועזית, העזר בתרשימים להתקנת גוף התאורה.
- הצמד בסיס גוף התאורה למקום המיועד להתקנתו, סמן וקדח 2 חורים.
- חבר כבל זינה (חוטי זינה) להדקי הזינה הנמצאים בתוך גוף התאורה בהתאם לסימון. הקפד לחבר חוט הארקה(סימון הארקה במהדק - חוט צהוב). לאחר מכן חבר את הבסיס לתקרה בעזרת ברגים.
- חבר את גוף התאורה אל הבסיס. הברג נורה מתאימה לבית הנורה בהתאם להוראות היצרן.
- בידוד כפול, אין שימוש בארקה. (במידה ומסומן סימון זה ע"ג גוף התאורה).

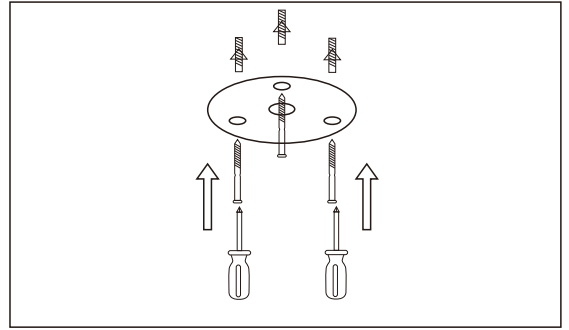
חשוב: חובה להחליף כיסוי מגן סדוק בכיסוי שלם ומקורי.

אם כבל החשמל הגמיש של גוף התאורה ניזוק, עליו להיות מוחלף אך ורק על ידי היצרן, נציג השירות שלו, או אדם מוסמך אחר - כדי למנוע סכנה.

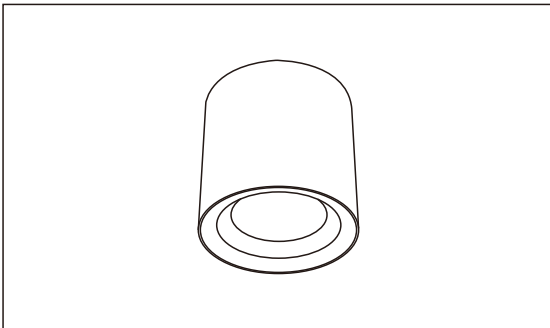
אין להפעיל את גוף התאורה ישירות ממקור האור.



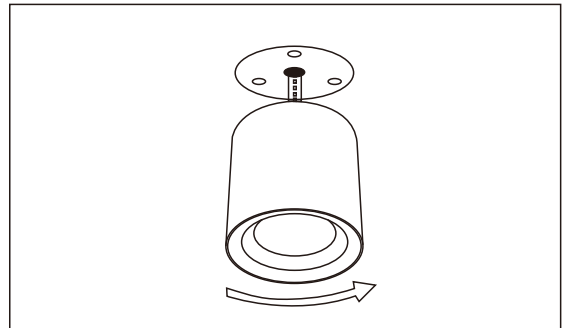
2. חבר את חוט החשמל המוכן מראש אל המסוף העליון של גוף התאורה.



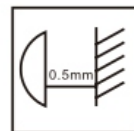
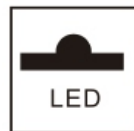
1. יישר את הבסיס עם התקרה והשתמש במברג כדי לקבוע את הבסיס.



4. כוון את הזווית ימינה ושמאלה לפי האפקט הרצוי לך.



3. קבע את המסוף בעזרת ברגי החיבור של בסיס הקיבוע.



* בידוד כפול, אין שימוש בהארקה. (נמזכר ומסומן כסימון זה ע"י גוף התאורה).
 * נא לשים לב: משקל גוף התאורה לא יעבור לתקרת המנמכה. גופי התאורה שמעל לתקרה מנמכת יחוברו באמצעות פרופילים נפרדים לתקרת הקונסטרוקציה או גבס בהתאם לתקנים: ת"י 1924-תקורות גבס, ת"י 5103-התקנות תלויות.

חשוב: חובה להחליף ניסוי מגן סדוק בכיסוי שלם ומקורי.