

Product Datasheet

Model :L-72500-20W-WH



NAME 3 wire 1 Phase Track Light 3
Phase 20W White

description LED Track Light 3 wires 1 Phase
20W White

Installation information

Area	Track	אזור התקנה
Method	Rail Connection	צורת התקנה
Cut hole size(mm)	/	פתח קדח
Embedded height	/	גובה התקנה

Packaging

	Amount	size	
Inner box	1 pc	9*21*8cm	כמות בקרטון
Outer carton	25 pcs	47*42*23cm	כמות בקרטון

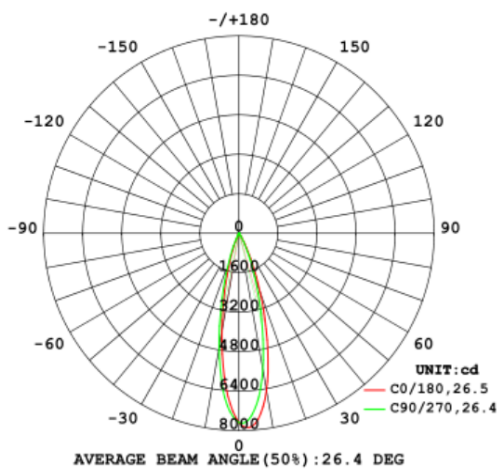
בע"מ **מקXליוט**

Technical general

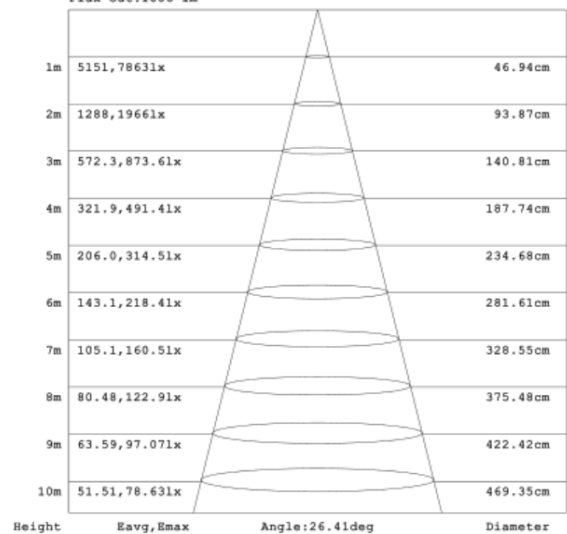
System power	20W	הספק
Flux	1700Lm	שטף אור
Beam angle	24°	זוית הארה
Material	Aluminum+PC	חומר גוף
Appearance color	White	צבע גוף
Size		
Length(mm)	/	אורך
width (mm)	67ø	רוחב
height (mm)	158	גובה
depth (mm)	/	עומק
diameter (mm)	67ø	קוטר
Adjustable angle	Available	זווית מתכווננת
Ingress protection	IP20	דרגת אטימות
Input voltage	220-240VAC	זרם / מתח
Electrical level	Class I	הגנה

Photometric graph

LUMINOUS INTENSITY DISTRIBUTION DIAGRAM



Flux out:1006 lm



Electrical parameters

Driver brand	/	מותג מנוע
Driver type	Non-Isolated	סוג מנוע
Electrical installation	Internal	התקנת חשמל

Light source parameters

Brand	TYF	מותג
Type	COB	סוג
Power	20W	הספק
Light color	WHITE	
Color temperature	CCT	גוון אור
CRI	80	מסירת צבע

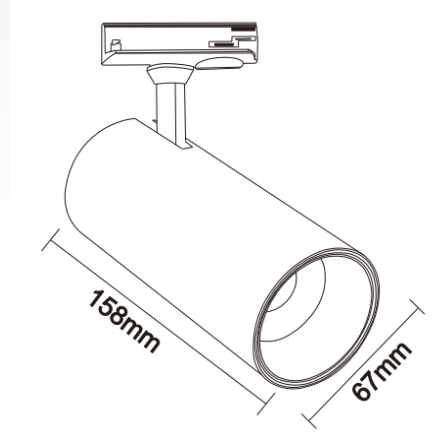
Other options

Beam angle	24°	זווית אור
Color temperature	CCT	גוון אור
Color	/	גוון אור
Appearance color	White	צבע גוף
Dimming model	/	דגם עמעום
Dimming mode	/	מצב עמעום
Driver brand	/	מותג מנוע
Driver type	Non-ISOLATED	סוג מנוע
Input voltage	220-240 VAC	זרם / מתח

3D module

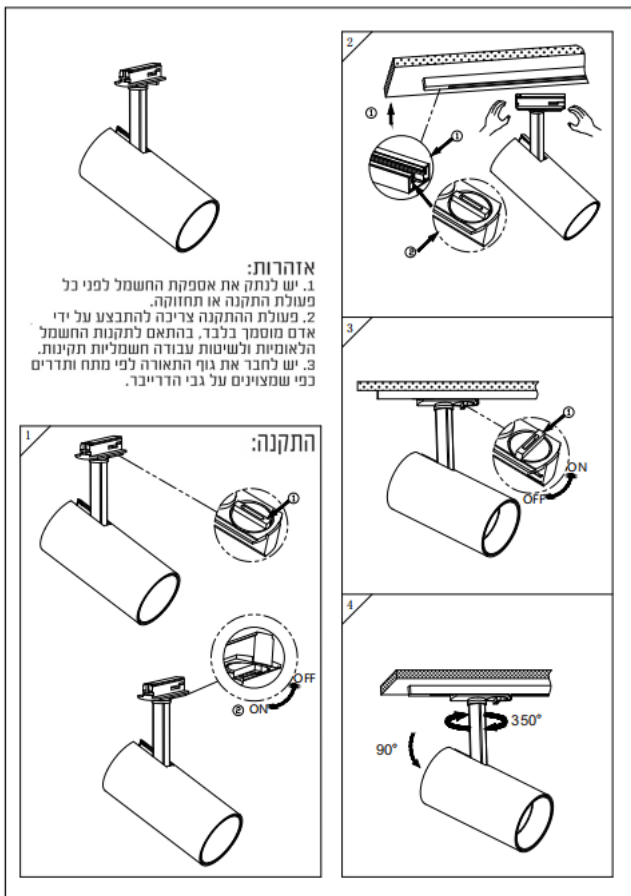


Line drawing



Instructions

הוראות התקנה



מקX לייט סטימס יבוא ושיווק גופי תאורה

יבוא ושיווק גופי תאורה הגלבווע עפוכה טכ' 046107809 | פ' 046112324 order@starlighting.co.il

מקX לייט