

# שקוע חירום + מסגרת עה"ט

S-57039-2IN1-S  
S-57039-2IN1-R

סוללת ליטיום 2\* 3W | 6000K



## מפרט המוצר

3.7V 3.35Ah Li-ion battery

סוללה

24H

זמן טעינה

3H

משך חירום

Self-contained

הפעלה עצמאית או מרכזית

לן

צבע המארז

IP40

דרגת הגנה

Class II

סיווג גוף התאורה

CE(EMC LVD), CB

תקן

0-40°C

טמפרטורת פעולה

Years 2

אחריות (שנים)

## חשמלי

AC220-240V

מתח כניסת חשמל

50/60Hz

תדר

0.015A

זרם כניסת חשמל

1.6W

הספק כניסת חשמל

הפעלה מתוחזקת/לא מתוחזקת

מצב פעולה

2.6W

הספק חירום

## אופטי

0.4<

פקטור הספק

XPE

סוג אריזת LED

3W\*2pcs

כמות LED

2700-6500k

טמפרטורת צבע

400LM<

פלאקציה של אור חירום

## מבני

H35.4mm\*125

ממדי המוצר

Recessed/Surface with frame

סוג התקנה

PC

חומר המוצר

200 גרם (שקוע) / 245 גרם (על פני השטח)

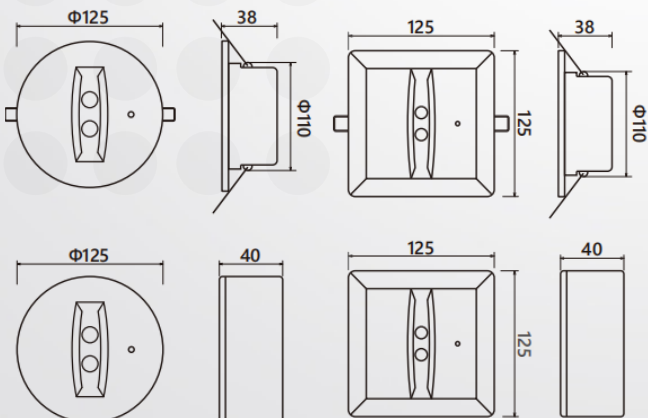
משקל המוצר

כפתור בדיקה, אינדיקטור, בדיקה אוטומטית

מתקן בדיקה



Detail



יבוא ושיווק גופי תאורה

